

DX-D 100 COM DETECTOR SEM FIO

SOLUÇÃO MÓVEL EM RADIOGRAFIA DIGITAL DIRETA

COM SUA EXCELENTE QUALIDADE DE IMAGEM E FLEXIBILIDADE NO MANUSEIO, O DX-D 100 MÓVEL COM DETECTOR SEM FIO OFERECE UM RÁPIDO PROCESSAMENTO DE IMAGENS QUE PODEM SER VALIDADAS IMEDIATAMENTE.

Os pacientes que mais precisam de exames de imagem podem não ter a mobilidade necessária para irem até à sala de raios-X ou se posicionarem adequadamente para um processamento adequado de imagens.

O DX-D 100 móvel da Agfa HealthCare com detector sem fio é a solução ideal para atender o paciente. Projetado para uso no leito, o DX-D 100 proporciona uma ampla gama de estudos de raios-X de radiografia geral, até mesmo para os pacientes com grandes dificuldades de movimentação. O tempo de exposição muito curto significa disponibilidade imediata das imagens, que podem ser validadas imediatamente após a exposição.

A maior produtividade e qualidade de imagem se traduzem em um menor custo por exame e a maior eficiência nos diagnósticos.

Além disso, a maior qualidade de imagem também significa potencial redução na dose para pacientes e operadores. Com excelentes recursos de manuseio, ele reduz o tempo de espera, aumentando a confiança no diagnóstico. O detector sem fio complementa a alta flexibilidade enquanto melhora o controle de infecções. O DX-D 100 traz ainda mais recursos para tratar da necessidade de aprimoramento constante do conforto do paciente e do desempenho do seu departamento de radiologia.

- Análise rápida das imagens após a exposição
- Maior conforto para o paciente e operador
- Maior produtividade com custo menor por exame
- Excelente qualidade de imagem, para maior eficácia no diagnóstico
- Potencial redução de dose para todos os usuários, particularmente em ambientes pediátricos e neonatais
- Fácil operação e posicionamento com o detector DR portátil sem fio e o controle motorizado
- Software de Processamento de Imagens MUSICA para maior detalhe de contraste e qualidade de imagem consistente, independente dos exames
- Conectividade superior com RIS/PACS, HIS e processadores de imagens
- Gerador de alta eficácia, para tempos de exposição menores e imagens mais nítidas
- Alta capacidade de bateria devido a unidades separadas para movimentação e processamento de imagens, possibilitando longa autonomia
- Detector sem fio para maior flexibilidade e controle de infecções



Em movimento? fácil manuseio para exames de radiologia

O DX-D 100 com detector sem fio foi projetado para oferecer mobilidade total combinada a uma excelente qualidade de imagem. Dependendo das suas necessidades, é possível optar pelo DR4 e, DR 17e ou ambos. As grandes rodas acionadas por servomotor e a pequena largura da unidade asseguram o manuseio facilitado do DX-D 100 ao redor do paciente, mesmo em áreas pequenas.

A mobilidade sem fio oferece maior flexibilidade e controle de infecções

Os recursos de comunicação sem fio desta solução móvel ampliam ainda mais a excelente flexibilidade, melhorando o seu fluxo de trabalho geral. Sem o cabo, há menos chances de pegar sujeiras ou germes, o que faz com que o DX-D 100 com detector sem fio seja ideal para utilização em UTIs pediátricas e setores neonatais.

Veja as imagens imediatamente após a exposição

Graças à rapidez nos tempos de visualização, as imagens podem ser visualizadas imediatamente para verificar que não é necessário repeti-las, sem mover o paciente ou o equipamento. Mas o DX-D 100 não troca qualidade por velocidade e portabilidade. Oferecem a mais alta resolução de um detector a-SI de tamanho integral, no leito do paciente.

Potência confiável e eficaz

O DX-D 100 com detector sem fio tem uma exclusiva bateria dividida para o gerador e o motor, proporcionando longos tempos de operação. Mesmo durante a recarga, ele é capaz de obter imagens, eliminando o tempo de inatividade por recargas. Além disso, o poderoso gerador de raios-X fornece imagens mais nítidas, especialmente em áreas densas, o que o torna ideal para exames do abdômen e da coluna, assim como exames em pacientes bariátricos.

MUSICA: atento para obter os melhores resultados

O padrão de excelência em processamento de imagens MUSICA foi especialmente adaptado e configurado para aprimorar ainda mais a excelente qualidade de imagem da Radiografia Digital Direta. Independentemente do exame, ele assegura qualidade de imagem constante e

Com o passar do tempo, a qualidade superior de imagem também traz a potencial redução de dose significativa sem a necessidade de ajustes manuais, algo especialmente importante em casos pediátricos e neonatais.

A estação de trabalho intuitiva NX: fluxo de trabalho mais eficiente

Uma estação de trabalho NX com uma grande tela sensível ao toque de 17" está integrada ao DX-D 100 para um fluxo de trabalho perfeito. Quando um tipo específico de exame é selecionado, as configurações apropriadas dos raios-X são transferidas automaticamente para o gerador e exibidas no console da tela sensível ao toque. A NX adiciona os parâmetros de exposição usados ao arquivo de imagem digital, comunicando-se diretamente com RIS/PACS e HIS, eliminando a entrada manual de dados e erros tipográficos.

Uma forma fácil e rápida de passar para radiografia digital direta!

Com o DX-D 100, você pode desfrutar dos benefícios de produtividade da radiografia digital direta, que inclui um menor custo por exame. A aquisição imediata de imagens permite exames mais rápidos como maior produtividade para o operador e maior conforto para o paciente. Os pacientes também se beneficiam dos tempos de espera menores, maior confiança no diagnóstico e dosagens menores.

Atendimento e suporte

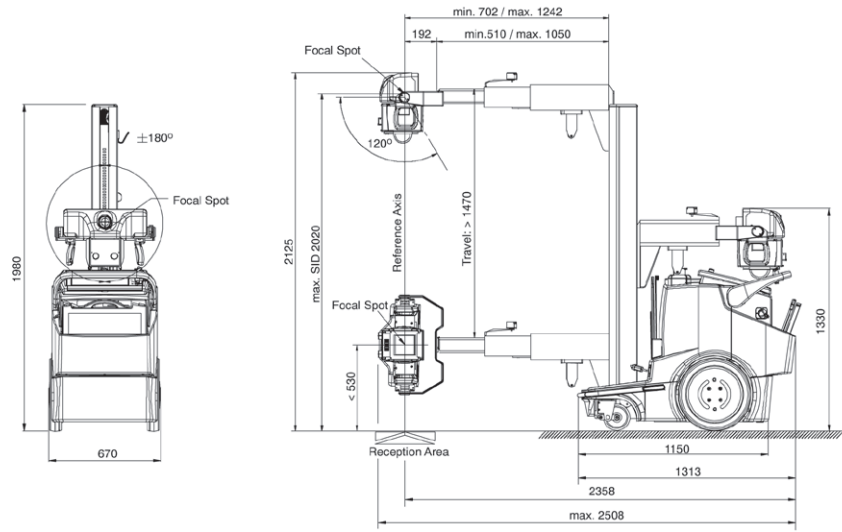
A Agfa HealthCare oferece soluções em contratos de serviço adaptados à situação de cada cliente. Os contratos de serviço estão disponíveis nos níveis Básico, Conforto e Avançado, tornando os custos de ciclo de vida calculáveis.

Uma equipe de suporte mundial com cerca de 1,000 atendentes profissionais está à sua disposição para suporte em todas as fases do seu projeto. Como serviço adicional, ela pode ajudá-lo a personalizar a sua árvore de exames ou vincular códigos de protocolo RIS para um retorno ainda maior sobre o investimento. Além disso, esta equipe executa tarefas que vão além da manutenção, incluindo serviços de valor agregado como treinamentos para usuários e equipes e upgrades de software.

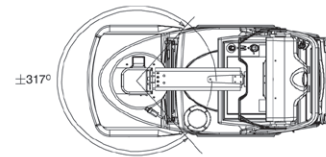
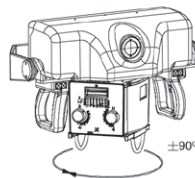
alto detalhe nos contratos

Especificações técnicas

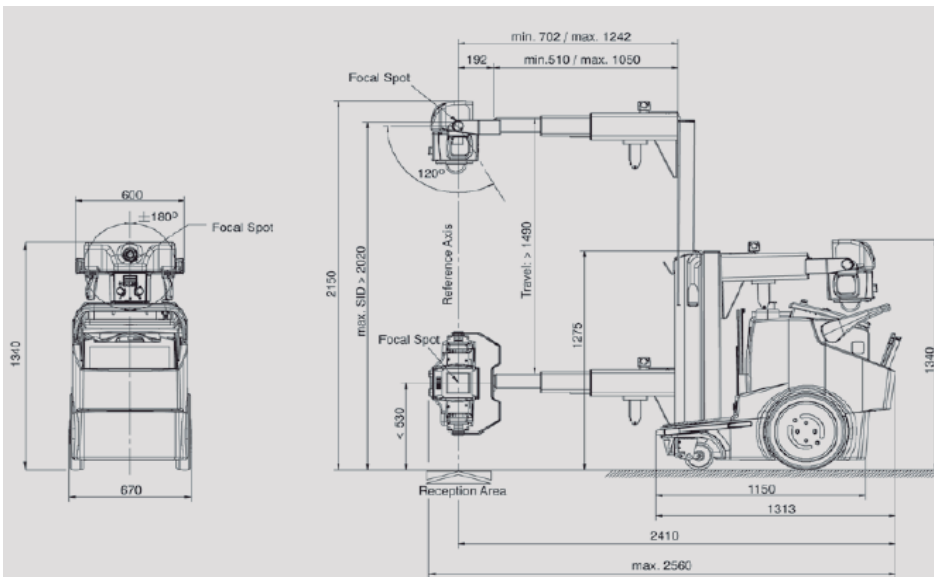
UNIDADE PADRÃO



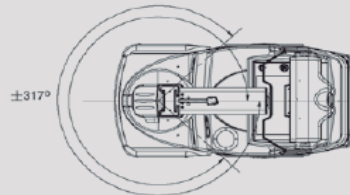
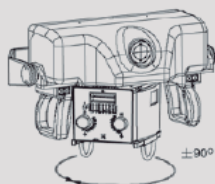
Dimensions in mm.
Tolerance in Dimensions $\pm 1\%$



UNIDADE COM COLUNA TELESCÓPICA



Dimensions in mm.
Tolerance in Dimensions $\pm 1\%$



Especificações técnicas

GERADOR DE RAIOS-X

- kW: 20 kW, 32 kW, 40 kW, 50 kW
- Intervalo de kVp*: 40 a 150 kVp
- Intervalo de mA*: 10 - 500 mA selecionável
- Intervalo de tempos de exposição: 0,001 - 10 s.
- Intervalo de mAs*: 0,1 - 500 mAs

BRAÇO TUBULAR/SUPORTE

- Braço tubular contrabalançado
- Alcance do braço tubular: 1250 mm/49,2 pol
- Rotação da coluna: $\pm 315^\circ$
- SID (distância da fonte de imagem) máxima até o chão: 2.050 mm/80,7 pol
- SID (distância da fonte de imagem) máxima até o chão: 550 mm/21,6 pol

UNIDADE MÓVEL

- Peso: 575 kg para a unidade padrão (1.268 lb.), 595 kg com a coluna telescópica
- Tamanho (C x L x A):
 - Padrão: 1360 x 670 x 1980 mm (53,54 x 26,4 x 77,9 pol.)
 - Altura da coluna reduzida: 1840 mm (72,44 pol.)
 - Unidade com coluna telescópica: 1340 mm (52,75 pol.)
- Consola com tela sensível ao toque: 430 mm/17 pol. diagonais
- Sistema anti-colisão: Frontal
- Unidade motorizada: Até 4 km/h
- Requisitos de energia: Tomada padrão aterrada 100-240 Vac ($\pm 10\%$)
- Potência máxima de entrada: 1,5 kVA
- Acionamento por motor (padrão) 2 (dois) motores com tração independente, um para cada roda (para frente e para trás)
- Sistemas de bateria: 2 (dois) sistemas independentes, para acionamento e processamento de imagens
- Colimador: Colimador manual

DETECTOR SEM FIO PORTÁTIL

DR 14e/DR 17e

- Tipo de receptor: Detetor de silício amorfo (a-Si) com TFT
- Tela de conversão: CsI ou GOS
- Tamanho dos pixels: 150 μm
- Transmissão sem fio de dados do detetor ao ponto de acesso: IEEE 802.11n
- O detetor é normalmente fornecido com duas baterias e um carregador
- Desempenho da bateria do detetor: 3 horas; 700 imagens

DETECTOR DR 14e

- Área de pixels: 43 x 35 cm
- Matriz de pixel: 6,6 milhões de pixel (2336 x 2836)
- Tamanho do detetor (C x P x A): 46 x 38,4 x 1,5 cm (conforme ISO 4090)
- Peso do detetor: 2,95 kg (incl. bateria)

DETECTOR DR 17e

- Área de pixels: 42,5 x 42,4 cm
- Matriz de pixels: 8,0 milhões de pixels (2.832 x 2.836)
- Tamanho do detetor (C x P x A): 46,0 x 46,0 x 1,5 cm (ISO 4090)
- Peso do detetor: 3,65 kg (incl. bateria)

OPÇÕES

- Coluna telescópica: altura de 1340 mm (52,75 pol.)
- Menor altura da coluna: 1840 mm (72,44 pol.)
- Controle remoto de IV
- Medidor do Produto Dose-Área
- Grelha anti-difusão com cabo
- Suportes magnéticos:
 - pacote de luvas
 - garrafa de gel antisséptico
 - pacote de toalhetes antissépticos
- Colimador com laser duplo para SID ótico

* Dependendo do modelo do gerador

VERSÕES DOS GERADORES

■ Potência máxima kW	20 kW	32 kW	40 kW	50 kW
■ mA máximo	320 mA	500 mA	500 mA	500 mA
■ kVp mínimo	40 kVp	40 kVp	40 kVp	40 kVp
■ kVp máximo	125 kVp	150 kVp	150 kVp	150 kVp
■ Saída de energia (@ 0,1 s)	320 mA @ 62 kVp	500 mA @ 64 kVp	500 mA @ 80 kVp	500 mA @ 100 kVp
	250 mA @ 80 kVp	400 mA @ 80 kVp	400 mA @ 100 kVp	400 mA @ 125 kVp
	200 mA @ 100 kVp	320 mA @ 100 kVp	320 mA @ 125 kVp	320 mA @ 150 kVp
	160 mA @ 125 kVp	250 mA @ 128 kVp	250 mA @ 150 kVp	
		200 mA @ 150 kVp		
■ Tubos de raios-X compatíveis	E7865X	E7865X E7884X	E7884X	E7884X

TUBOS DE RAIOS-X

Tipo	E7865X	E7884X
■ Tensão nominal	150 kV	150 kV
■ Valor nominal do foco central	0,3 mm/1 mm	0,6 mm/1,2 mm
■ Potência nominal, foco pequeno	3,2 kW	20 kW
■ Potência nominal, foco grande	36,5 kW	50 kW
■ Ângulo alvo do ânodo	12°	12°
■ Diâmetro do ânodo	74 mm	74 mm
■ Conteúdo de calor do ânodo	100 kJ (140 kHU)	210 kJ (300 kHU)
■ Velocidade de rotação do ânodo	Mínima 3200 min-1	Mínima 3200 min-1

DX-D 100 COM DETECTOR SEM FIO

A Agfa HealthCare é líder global no mercado em rápido crescimento de sistemas de TI e de processamento de imagens integrados, oferecendo a instalações de atendimento à saúde um fluxo ininterrupto de informações e uma visão em 360° do atendimento ao paciente. A companhia tem uma abordagem exclusiva e holística, possibilitando o fornecimento de know-how clínico profundo e soluções hospitalares integradas abrangentes. Tais soluções especializadas integram sistemas de TI e de processamento de imagens para radiologia, cardiologia, mamografia e ortopedia. A plataforma corporativa de TI da Agfa HealthCare integra todos os dados clínicos e administrativos dentro de uma unidade de atendimento à saúde e foi projetada de forma a atender as necessidades específicas dos profissionais de saúde. ■

www.agfahealthcare.com

Agfa e Agfa rhombus são marcas registradas da Agfa-Gevaert N.V., Bélgica, ou das suas filiais. MUSICA é uma marca registrada da Agfa HealthCare NV, Bélgica ou suas afiliadas. Os dados nesta publicação têm apenas motivos de ilustração e não representam necessariamente normas ou especificações que devem ser cumpridas pela Agfa HealthCare. Toda a informação contida aqui é destinada apenas para orientação, e as características dos produtos e dos serviços descritos nesta publicação podem ser alterados em qualquer momento sem aviso prévio. Os produtos e serviços podem não estar disponíveis para a sua área local. Contate o seu representante de vendas local para informações de disponibilidade. A Agfa HealthCare esforça-se de forma diligente para fornecer a informação mais precisa possível, mas não será responsável por qualquer erro tipográfico.

© 2015 Agfa HealthCare NV
Todos os direitos reservados
Publicado pela Agfa HealthCare
NV B-2640 Mortsel – Bélgica
520DE PT 00201507

AGFA 
HealthCare

MATRIZ IBF
Rua Lauro Muller, 116/10º andar - Botafogo
CEP: 22290-906 - Rio de Janeiro - RJ - Brasil
Tel: (21) 2103-1000
medix@ibf.com.br

IBF FILIAL SP
Av. Pedro Bueno, 1028 - Jabaquara
CEP: 04342-000 - São Paulo - SP - Brasil
Tel: (11) 2103-2000
rxsp@ibf.com.br

 @ibf.medix  @ibf.medix www.ibf.com.br


INDÚSTRIA BRASILEIRA DE FILMES